

6.4 Bauteilzuordnung

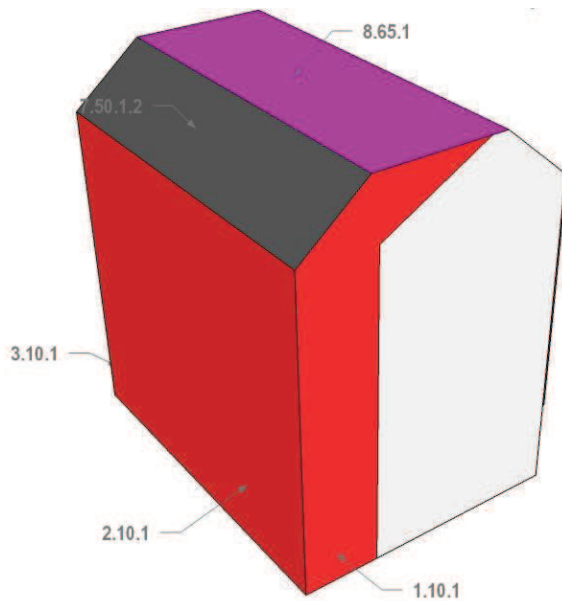


Abbildung 10: Ansicht N, NO, SO

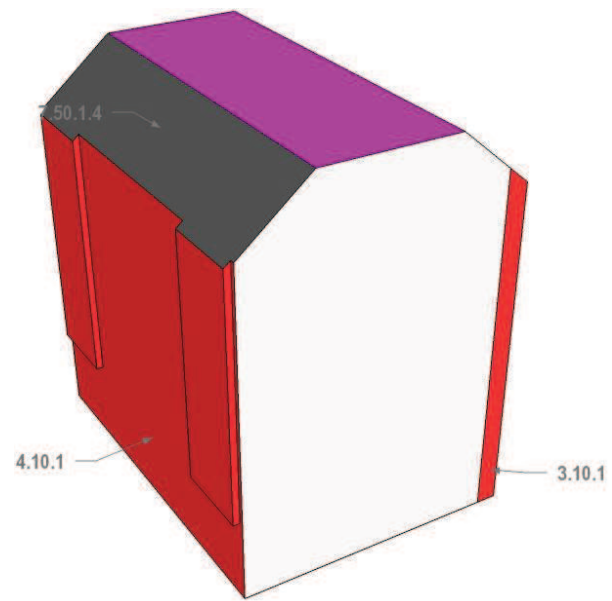


Abbildung 11: Ansicht NW, SW

6.5 Ergebnisse Bestand

Für das Bestandswohngebäude ergibt sich entsprechend dem Berechnungsverfahren der DIN V 18599:2011 folgenden Ergebnisse im Verhältnis zu einem Neubau nach EnEV 2016:

Ergebnisse (bedarfsbasiert)	Ist-Wert	Soll-Wert	% vom Soll-Wert
spez. Transmissionswärmeverlust [W/m ² K]:	0,545	0,464	117,5 % (nicht zulässig)
HT' (Referenzgebäude) [W/(m ² K)]:		0,464	
HT' (Höchstwert gemäß EnEV 2014, Anlage 1, Tabelle 2) [W/(m ² K)]:		0,650	
Nutzenergiebedarf Heizung [kWh/(m ² a)]:	23,58		
Nutzenergiebedarf Warmwasser [kWh/(m ² a)]:	11,32		
Primärenergiebedarf [kWh/m ² a]:	9,50	47,66	19,9 % (zulässig)
EEWärmeG:			189,4 % (erfüllt)

Abbildung 12: Ergebnisse des EnEV-Rechenprogramms

Das Gebäude würde die Anforderungen an einen Neubau nach EnEV 2016 knapp verfehlen.